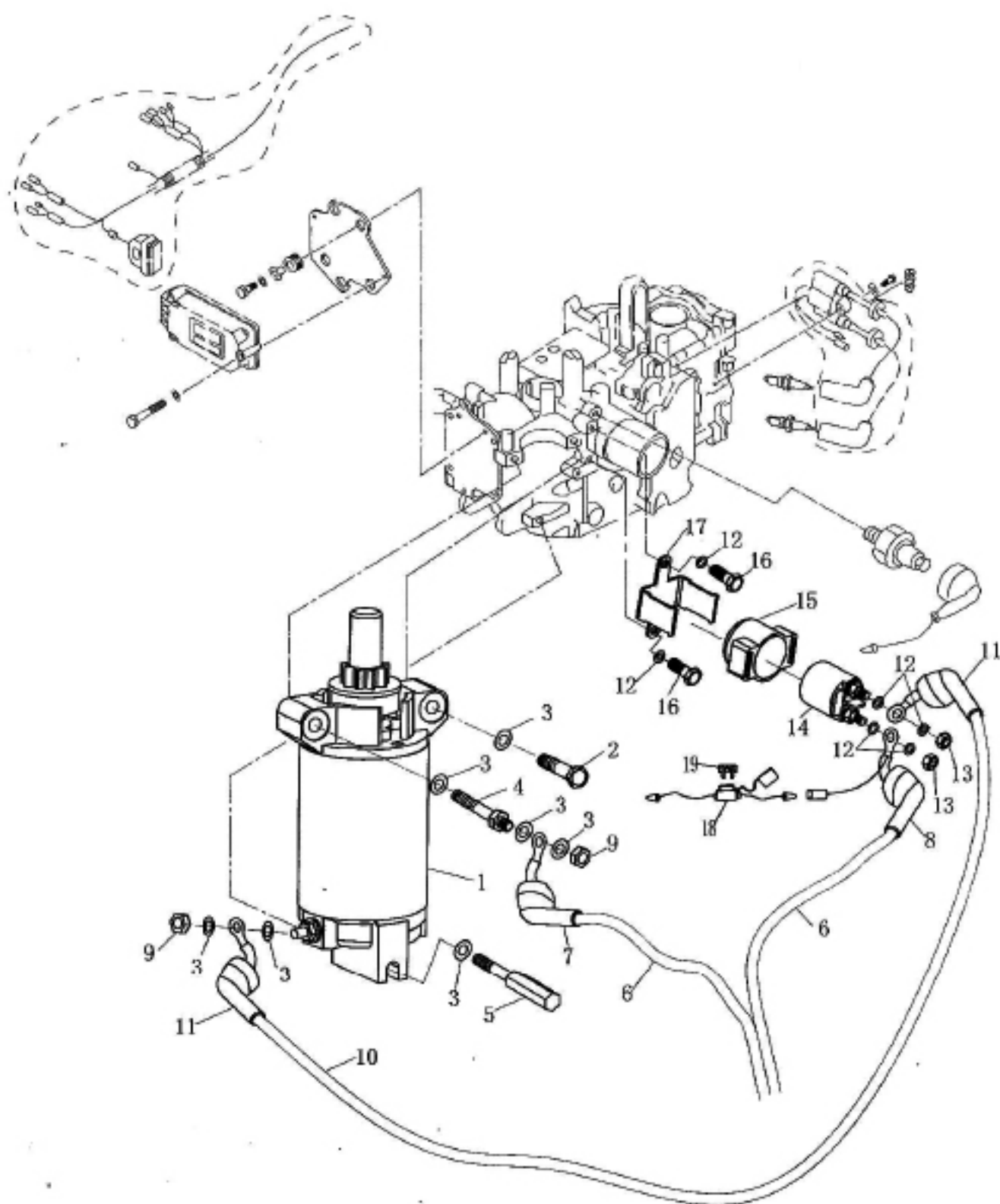


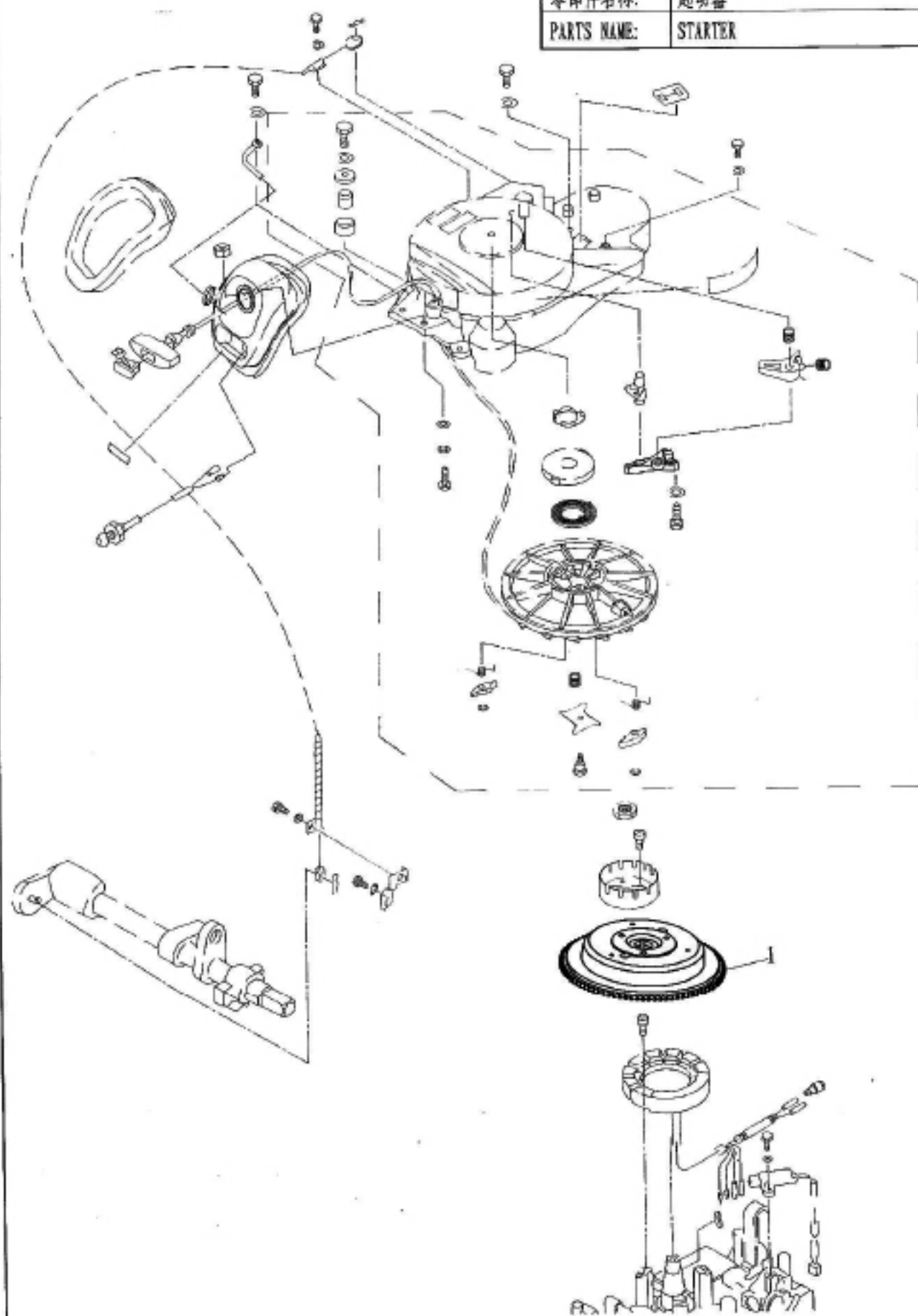
零部件名称: 电气

PARTS NAME: ELECTRICAL



零部件名称: 起动机

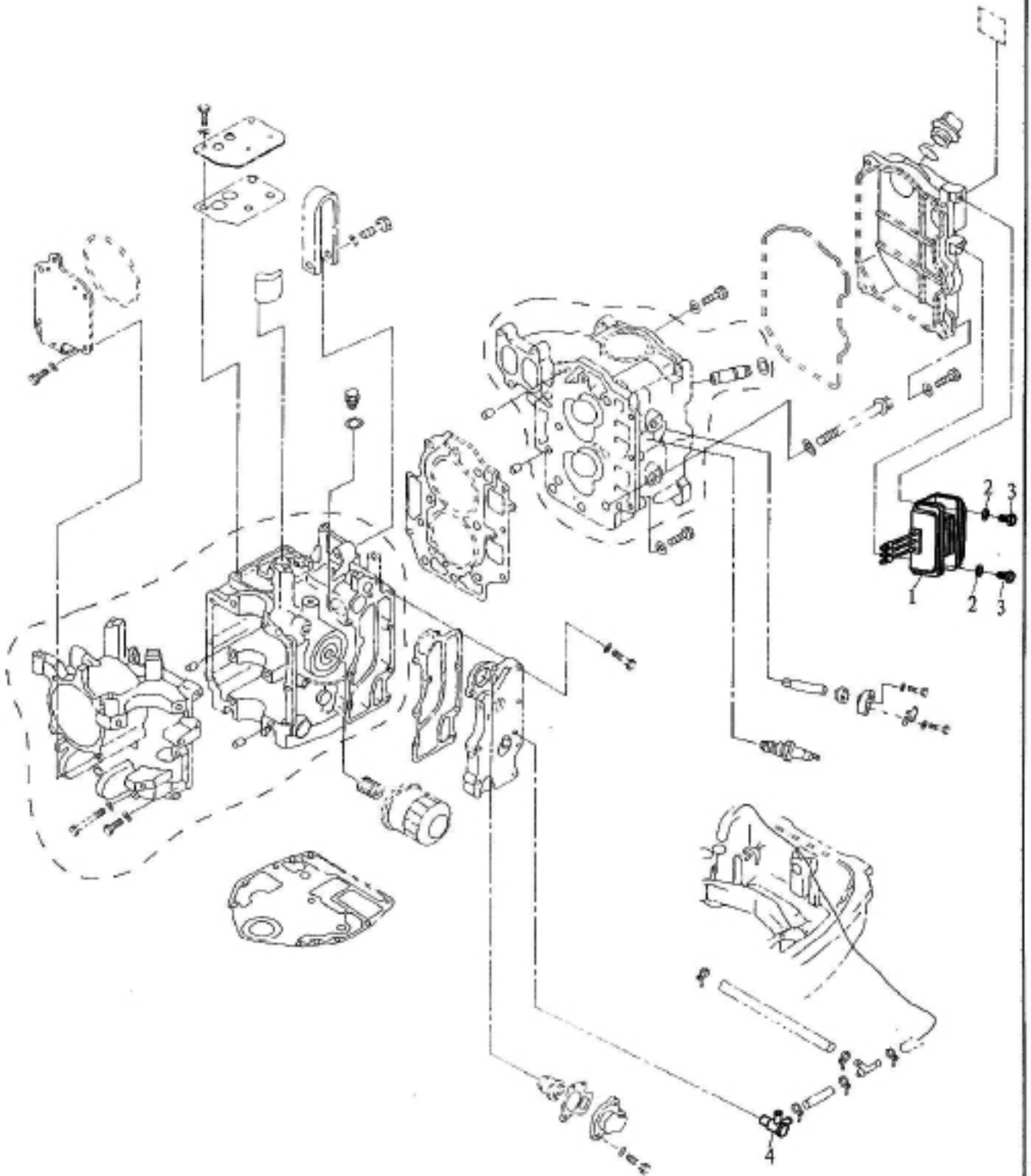
PARTS NAME: STARTER



SN. 序列号	PART NO. 零件编号	DESCRIPTION 零件名称(中文)	DESCRIPTION 零件名称(英文)	QTY 数量		REMARKS 备注
1	F25-05180000W	飞轮组件	FLYWHBEL, ASSY	1		

零部件名称: 气缸和曲轴箱

PARTS NAME: CYLINDER&CRANKCASE



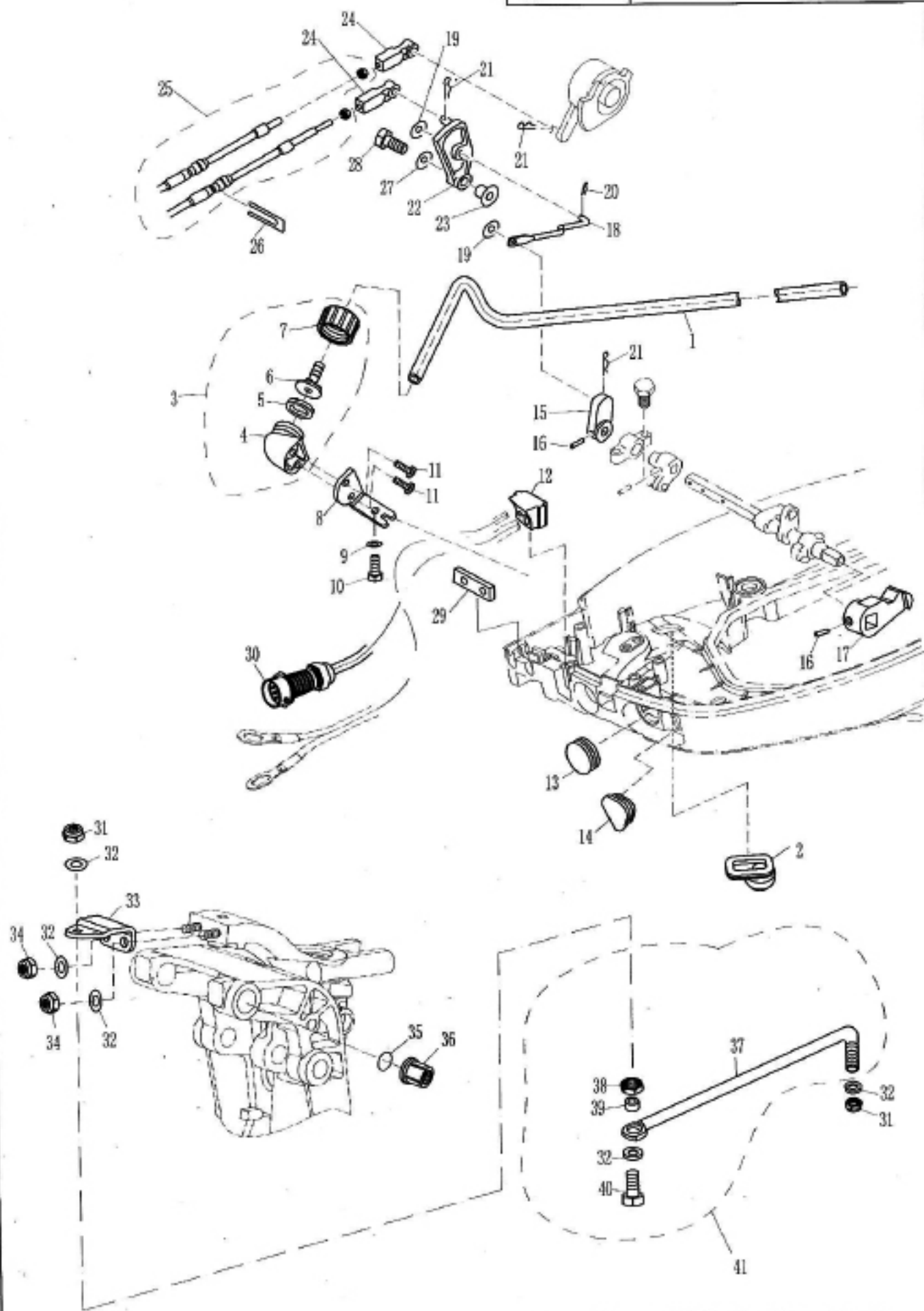
SK 参照号	PART NO. 零件编号	DESCRIPTION 零件名称(中文)	DESCRIPTION 零件名称(英文)	QTY 数量		REMARKS 备注
1	F25-05170500W	整流器组件	RECTIFIER ASSY	1		
2	GB/T97.1-85	平垫圈 6	WASHER 6	2		
3	GB/T5783-2000	六角螺栓M6X12	BOLT, HEXAGON M6X12	2		
4	F25-05010400W	出水嘴接头组件	NOZZLE, ASSY	1		

零部件名称:

底罩和托架

PARTS NAME:

BOTTOM COWLING & BRACKET



零部件名称: 操纵盒组件

PARTS NAME: CONTROL BOX ASSY

